



Nytlite® Dichtungs- und Sicherungsringe

Vorteile

- Dichtung und Sicherung nahezu jeder Art von Kopfschrauben
- Effektive Dichtung und Sicherung selbstformender Schrauben (Selbstschneider)
- Wiederverwendbarkeit
- Elektrische Isolierung zwischen Schraube und Bauteilgruppe
- Vermeidung von elektrolytischer Korrosion im Anwendungsbereich
- Geräusch- und Vibrationsisolation
- Beständigkeit gegenüber Mineralölerzeugnissen, Salzwasser, heißen Ölen, Kältemitteln, Alkalien, verdünnte mineralische Säuren und den meisten Lösungsmitteln und Chemikalien

PLTight GmbH

Wir bieten ein umfassendes und hochwertiges Sortiment an Sicherungs- und Dichtungsprodukten an, die in der Automobilindustrie, der Informationstechnologie, der Telekommunikation und vielen anderen Industriezweigen eingesetzt werden.

Gerne können wir Ihnen, bei Interesse, auch etwaige Lohndienstleistungen, wie das aufstecken von Nytlite® Dichtringen oder die Vorbeschichtung von Gewindeteilen mit Sicherungsprodukten anbieten.

Unser engagiertes Team berät Sie gerne und findet für Ihre Anwendung das geeignete Produkt.

Nytlite® Dichtungs- und Sicherungsringe

Nytlite®-Ringe werden aus dünnwandigen, stranggepressten Rohren gefertigt und wurden als einfache Dichtungs- und Sicherungslösung konzipiert. Die Vielzahl von zufriedenen Kunden, sowie verschiedenen Tests haben gezeigt, dass Nytlite® Dichtungs- und Sicherungsringe eine hervorragende Dichtungsleistung haben und vibrationsbedingte Verbindungsmängel reduzieren (Sicherungsleistung).

Weitere Anwendungsfälle finden sich in der elektrischen Isolierung von z.B. stromführenden Teilen. Hier werden spezielle Nytlite®-Hülsen verwendet, die einen hohen Isolationsgrad aufweisen, um z.B. Befestigungsbolzen mit/ohne Kopf zu isolieren. Die Nytlite®-Isolationshülsen oder -Kragen können auch als Kabelschutz, als Isolationsabstandshalter oder in der Leiterplattenfertigung eingesetzt werden.

Die Vorteile der Nytlite®-Produkte

Nytlite®-Produkte benötigen keine spezielle Vorbereitung der Befestigungselemente oder Werkstücke und keine Klebstoffe. Sie sind „**Ready to use**“!

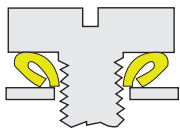
Nytlite®-Produkte bieten eine kosteneffiziente und hochleistungsfähige Dichtung gegenüber den traditionellen Dichtungsmethoden.

Nytlite® - Sicherungs- Dichtungsringe bieten eine Vibrationsdämpfung durch erhöhtes Drehmoment und Schutz vor Kontaktkorrosion bei artungleichen Werkstoffen.

Die Nytlongrenzflächen der Nytlite®-Ringe verhindern Beschädigungen durch Oberflächenabsplitterung und Rissbildung der Gegenwinde.

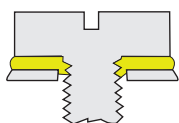
Hinweise: Für Anwendungen, die ultravioletter Strahlung ausgesetzt sind, empfehlen wir Nytlite®-Produkte in schwarz. Wir empfehlen weiterhin, eine leichte bzw. kleine Fase am Werkstück einzubringen.

Vor der Kompression



Kontrollierter Fluss zwingt Nylon in alle Öffnungen

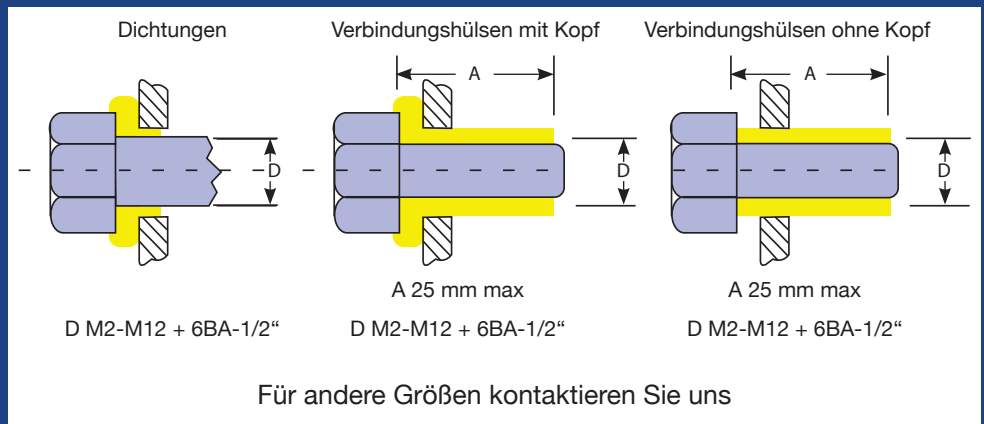
Nach der Kompression



Gerollte Gewinde verhindern den Auswärtsfluss von Nylonmaterial

Technische Daten

Material:	Nylon
Farbe:	Weiß / Schwarz
Haltbarkeit:	Unbegrenzt
Temperaturbeständigkeit:	-56°C + 120°C
Anziehmoment:	nicht anwendbar
Druck:	>15 Bar
(M10 Gewinde)	



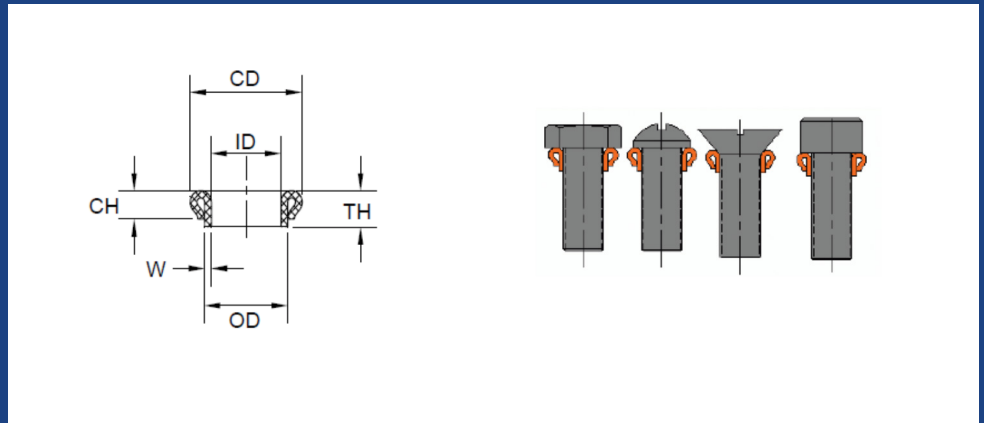
Empfohlene Durchgangslochgrößen:

BA	Vereinheitlicht	ISO Metrisch	REF. Außen Ø		Dichtungen		Hülsen	
			Inch	mm	Inch	mm	Inch	mm
-	-	2	0.078	2.0	0.093	2.38	0.124	3.18
-	-	2.5	0.098	2.5	0.113	2.87	0.144	3.65
6	-	-	0.110	2.8	0.125	3.17	0.156	3.96
-	4	-	0.112	2.8	0.125	3.17	0.156	3.96
-	-	3	0.118	3.0	0.133	3.37	0.165	4.19
4	-	-	0.142	3.6	0.156	3.96	0.196	4.97
-	-	4	0.157	4.0	0.172	4.36	0.208	5.28
-	8	-	0.164	4.1	0.185	4.70	0.216	5.48
2	-	-	0.185	4.7.60	0.203	5.15	0.240	6.09
-	10	-	0.190	4.8	0.208	5.28	0.244	6.19
-	-	5	0.196	5.0	0.218	5.53	0.250	6.35
0	-	6	0.236	6.0	0.256	6.50	0.296	7.51
-	1/4"	-	0.250	6.3	0.271	6.88	0.312	7.92
-	5/16"	-	0.312	7.9	0.334	8.48	0.375	9.52
-	-	8	0.315	8.0	0.334	8.48	0.375	9.52
-	3/8"	-	0.375	9.5	0.394	10.00	0.437	11.10
-	-	10	11.30	10.0	0.413	10.49	0.456	11.58
-	7/16"	-	0.437	11.1	0.456	11.58	0.503	12.77
-	-	12	0.472	12.0	0.496	12.60	0.539	13.69
-	1/2"	-	0.500	12.7	0.523	13.28	0.562	14.27

Größere Größen von 1" — Details auf Anfrage. Für eine effektive Dichtung mit Kopfschrauben ist eine Gegenbohrung erforderlich

Nyltite® Dichtungs- und Sicherungsringe

- Alle Maßangaben in Inch
- Tabelle zur Bestimmung der korrekten Größe der Nyltite®-Produkte



Metrische Größen

Artikel	Schraube	Nominal	ID	W	OD	OD	TH	CG
Nummer	Größe	(DEC. INCH)	+0.004/-0.003	+/-0.002	+/-0.008	+/-0.030	+/-0.030	(REF)
NRC-W-M2	M2	.078	.078	.012	.110	.161	.070	.055
NRC-W-M2.5	M2.5	.098	.098	.012	.122	.174	.080	.064
NRC-W-M3	M3	.118	.118	.013	.144	.198	.080	.064
NRC-W-M4	M4	.157	.157	.015	.187	.245	.108	.082
NRC-W-M5	M5	.196	.196	.017	.230	.310	.115	.092
NRC-W-M6	M6	.236	.236	.017	.270	.354	.122	.092
NRC-W-M8	M8	.3153	.315	.020	.355	.472	.132	.105
NRC-W-M10	M10	.393	.393	.020	.433	.509	.156	.124
NRC-W-M12	M12	.473	.473	.022	.517	.615	.175	.140
NRC-W-M14	M14	.551	.551	.022	.595	.700	.192	.155
NRC-W-M16	M16	.629	.629	.025	.679	.800	.210	.160

Hinweis: NRC-W-M3.5 - Für Schrauben M3.5 sind auf Anfrage erhältlich